

# DRUCKTAUCHPUMPE RAINPRESS

Vertikale Drucktauchpumpe mit integriertem Druckschalter



rethinking water



## BESCHREIBUNG

Die Drucktauchpumpe mit internem Druckregelsystem für die Absaugung von gefiltertem Regenwasser. Die Drucktauchpumpe ist mit einem Saugkorb mit Fußventil ausgestattet. Der interne Druckwächter sorgt für ein druckabhängiges Ein- und Ausschalten der Pumpe. Der Druckschalter ist außerdem mit einem Trockenlaufschutz versehen. Der Startdruck der Regenpresse Tauchpumpe beträgt 2,5 bar.

## ANWENDUNGSGEBIET

Das System kann für die Verwendung von gefiltertem Regenwasser zur Toilettenspülung, zum Anschluss einer Waschmaschine und eines Außenwasserhahns verwendet werden. Auch für den Dauerverbrauch wie zB Beregnung geeignet. Der Ratschlag ist, ein Druckgefäß für ein leises Schaltverhalten Ihrer Pumpe zu verwenden und die Lebensdauer zu verlängern.

Geeignet für Regenwasseranlagen mit einem maximalen Höhenunterschied von 20 Metern

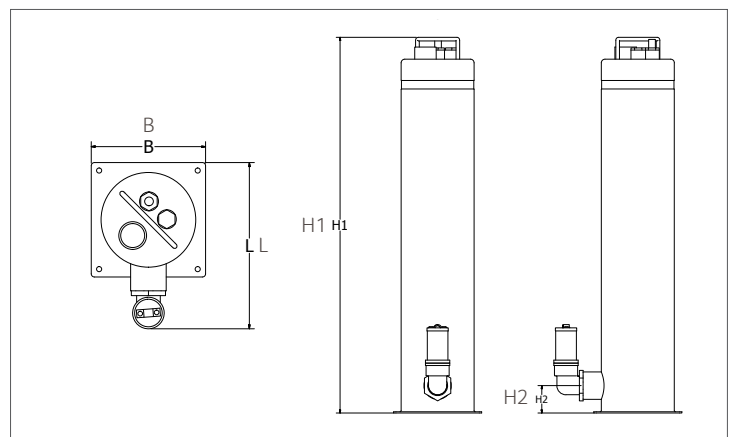
## TECHNISCHE DATEN

GEP - Rainpress	L-40	L-60
Länge H1 in mm:	634	673
Ansaughöhe H2 in mm:	50	50
Durchmesser B in mm:	175	175
Max. Breite L in mm:	204	204
Druckseite:	1" IG	1" IG
Saugseite:	1 1/4" IG	1 1/4" IG
Maschenweite Filterkorb mm:	1	1

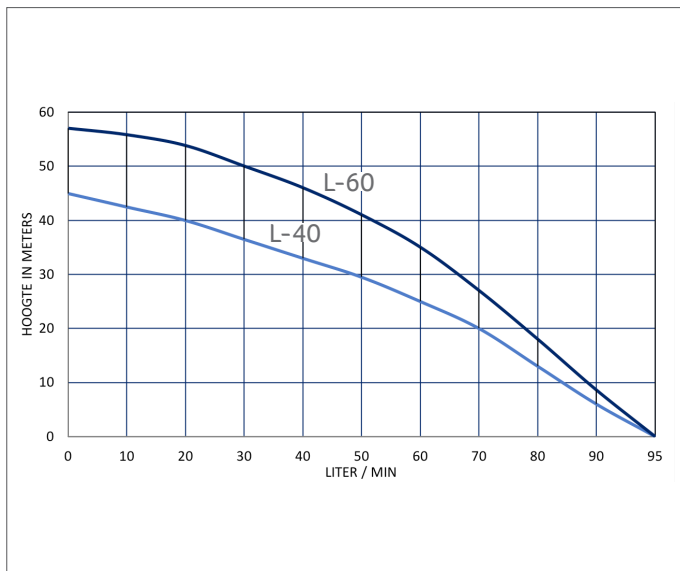
## TECHNISCHE SPEZIFIKATION

GEP - Rainpress	L-40	L-60
Spannung (1~230V):	4.4	6.0
Leistung in Watt:	800	1000
Max. Druck in m:	45	57
Min. Durchflußrate L/Min	1.5	1.5
Max. Durchflußrate L/Min	95	95
Drehzahl Min <sup>-1</sup> :	2.850	2.850
Leergewicht in kg:	13	14
Anzahl Druckstufen:	4	5
Condensator in µF:	20	25

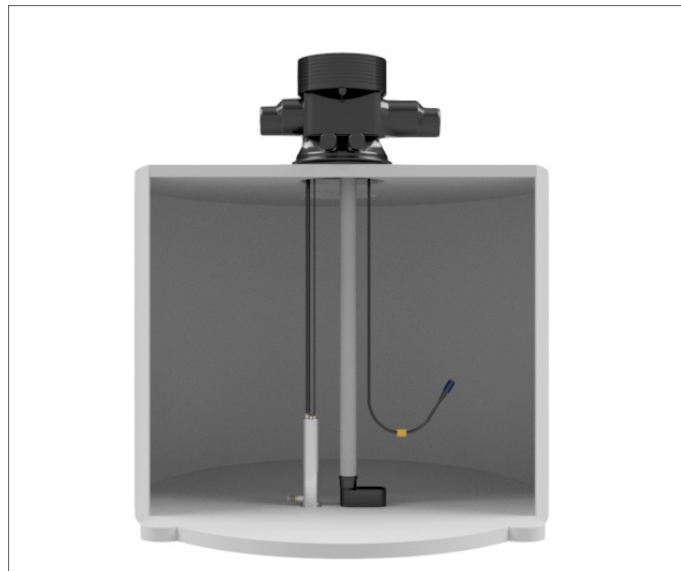
## TECHNISCHE ZEICHNUNG



## PUMPENKENNLINIE



## ANSCHLUSSSCHEMA



## MATERIAL

NAME	MATERIAL
Saugkorb:	RVS
Pumpengehäuse:	RVS (304)
Laufräder:	RVS (420)
Leiträder:	PPO (noryl)
Elektrokabelpumpe:	3 x 1,00 mm <sup>2</sup> H07Rn8F
Doppeldichtung aus Siliziumkarbid und Aluminiumoxid / Keramik in Ölkammer.	

## OPTIONEN

Membranausgleichsgefäß  
 Membranausgleichsgefäß zur Reduzierung der Schalzhäufigkeit sowie zum Schutz des Druckschalters im Pumpenkopf vor temperaturbedingten Druckschwankungen. Lieferung einschließlich Montagematerial.

## LIEFERUMFANG

Die Rainpress-Tauchpumpe 5-40 / 5-60 wird geliefert mit: 20 Meter Elektrokabel, Saugkorb mit Fußventil 1 "und Installationsanleitung.

## BESTELLINFORMATIONEN

Art.-Nr.	NAME	PG
402892	GEP Rainpress 5-40	1
402893	GEP Rainpress 5-60	1
402894	GEP Rainpress 5-40 mit 8 Liter Membranausgleichsgefäß	1
402895	GEP Rainpress 5-60 mit 8 Liter Membranausgleichsgefäß	1